

**PRODUKT  
POLSKI**

**viPlast**

Ceny netto  
od 11.03.2024



# Spis treści



## str. Produkty alfabetycznie

49-50	Akcesoria PV
18	Dławice kablowe
30	F-clip i wycinak do wlotów
79	Gniazda 3-fazowe
54	Gniazdo na szynę
31-42	Koala - osprzęt n/t
54	Liczniki energii i zegary sterujące
79	Łączniki 3-fazowe
51	Ograniczniki przepięć PV
52-53	Ograniczniki przepięć
30	Dekle do puszek p/t
59	Przewody przyłączeniowe OMY
60	Przewody przyłączeniowe OW
30	Puszka do styropianu
1-6	Puszka PF
9-10	Puszka V5-V8
7-8	Puszka VP-2, 30, 31
11-12	Puszka VP-41, 42, 43
13-14	Puszka VP-51, 52, 53
15-16	Puszka VP-61, 64, 74, 75
19	Puszki dwukomponentowe n/t
26-28	Puszki dwukomponentowe p/t
20,23-26	Puszki instalacyjne p/t
29	Puszki trzykomponentowe p/t
80	Rozdzielnice n/t IP65
69-78	Rozdzielnice
46	Rozgałęźniki
48	Szyny grzebieniowe
56-58	Wesa - osprzęt p/t
47	Wkładki topikowe NH00C, NH1C
45	Wtyczki, gniazda i listwy gumowe
44	Wtyczki i gniazda 1-fazowe
50	Wyłączniki silnikowe i przełączniki
17	Zaciski i listwy odgałęźne
61-68	Zestawy
43	Żuk - osprzęt n/t

## str. Produkty wg stron

1-6	Puszka PF
7-8	Puszka VP-2, 30, 31
9-10	Puszka V5-V8
11-12	Puszka VP-41, 42, 43
13-14	Puszka VP-51, 52, 53
15-16	Puszka VP-61, 64, 74, 75
17	Zaciski i listwy odgałęźne
18	Dławice kablowe
19	Puszki dwukomponentowe n/t
21-22	Puszki n/t NEPTUN
20,23-26	Puszki instalacyjne p/t
26-28	Puszki dwukomponentowe p/t
29	Puszki trzykomponentowe p/t
30	Dekle do puszek p/t
30	F-clip i wycinak do wlotów
30	Puszka do styropianu

31-42	Koala - osprzęt n/t
43	Żuk - osprzęt n/t

44	Wtyczki i gniazda 1-fazowe
45	Wtyczki, gniazda i listwy gumowe
46	Rozgałęźniki
47	Wkładki topikowe NH00C, NH1C
48	Szyny grzebieniowe

49-50	Akcesoria PV
50	Wyłączniki siłowe i przełączniki
51	Ograniczniki przepięć PV
52-53	Ograniczniki przepięć
54	Liczniki energii i zegary sterujące
54	Gniazdo na szynę

56-58	Wesa - osprzęt p/t
59	Przewody przyłączeniowe OMY
60	Przewody przyłączeniowe OW

61-68	Zestawy
69-78	Rozdzielnice
79	Łączniki 3-fazowe
79	Gniazda 3-fazowe
80	Rozdzielnice n/t IP65

# VP-01

Puszka n/t PF IP55 4-włotowa  
klik z dławikami gumowymi

86x86x40mm

Opakowanie zbiorcze **10** lub **50** szt.



bez zacisków



**4,10**

001-01

Biała



z zaciskami



**8,60**

001-51

# VP-21

Puszka n/t PF IP55 4-włotowa  
2 wkr. z dł. gumowymi

86x86x40mm

Opakowanie zbiorcze **10** lub **50** szt.



bez zacisków



**4,10**

021-01

Biała



z zaciskami



**8,60**

021-51



**4,40**

001-02

Brąz



**8,90**

001-52



**4,40**

021-02

Brąz



**8,90**

021-52



**4,10**

001-03

Popiel



**8,60**

001-53



**4,10**

021-03

Popiel



**8,60**

021-53

Czemu podłoga może kłamać?  
- Bo dywan ją kryje.

Co mówi terrorysta do dziecka :  
- Wysadzę cię pod szkołą

# VP-02

Puszka n/t PF IP55 6-włotowa  
klik z dławikami gumowymi

86x86x40mm

Opakowanie zbiorcze **10** lub **50** szt.



bez zacisków



**4,10**

BIAŁA

002-01



z zaciskami



**8,60**

002-51



**4,40**

BRAZ

002-02



**8,90**

002-52



**4,10**

POPIEL

002-03



**8,60**

002-53



**4,40**

CZARNA

002-05



**8,90**

002-55

# VP-22

Puszka n/t PF IP55 6-włotowa  
2 wkr. z dł. gumowymi

86x86x40mm

Opakowanie zbiorcze **10** lub **50** szt.



bez zacisków



**4,10**

Biała

022-01



z zaciskami



**8,60**

022-51



**4,40**

Brąz

022-02



**8,90**

022-52



**4,10**

Popiel

022-03



**8,60**

022-53



**4,40**

Czarna

022-05



**8,90**

022-55

# VP-03

Puszka n/t PF IP55 12-włotowa  
klik z osłabieniami

86x86x40mm

Opakowanie zbiorcze **10** lub **50** szt.



bez zacisków



**4,10**

003-01

Biała



z zaciskami



**8,60**

003-51

# VP-23

Puszka n/t PF IP55 12-włotowa  
2 wkr. z osłabieniami

86x86x40mm

Opakowanie zbiorcze **10** lub **50** szt.



bez zacisków



**4,10**

023-01

Biała



z zaciskami



**8,60**

023-51



**4,40**

003-02

Brąz



**8,90**

003-52



**4,40**

023-02

Brąz



**8,90**

023-52



**4,10**

003-03

Popiel



**8,60**

003-53



**4,10**

023-03

Popiel



**8,60**

023-53

Dlaczego pociągi się nie wyprzedzają?  
- Bo jeżdżą po koleji

Jaki jest ulubiony program kanibalów?  
- Surowi rodzice.

# VP-2

Puszka n/t IP44 400V

85x85x35mm

Opakowanie zbiorcze **10** lub **60** szt.



Biała



2,70

027-01



Brąz



3,20

027-02



Popiel



2,70

027-03



Czarna



3,20

027-05

Pijany mężczyzna zaprosił do swojego nowego mieszkania kilku znajomych po imprezie. Oprowadza ich po pokojach, wreszcie wchodzi do sypialni, a tu na ścianie wisi wielki gong z brązu. Zdziwiony kolega pyta się, cóż to takiego. Właściciel wyjaśnia:

- Wiecie, to jest mówiący zegar!
- Mówiący zegar??? - dziwi się jeden z nich.
- Jak kupowałem, to też nie wierzyłem, ale zobacz sam.

Potem chwytając za wielki młot i uderza z całej siły w gong. Nagle zza ściany słychać głos:

- Ja pie\*\*olę, jest czwarta rano!!!

# VP-30

Puszka n/t IP55 400V  
12-wł.dł.gum.

85x85x37mm

Opakowanie zbiorcze **10** lub **60** szt.



klik



5,20

030-01



1 wkręt



5,30

031-01



5,70

030-02



5,80

031-02



5,20

030-03



5,30

031-03



5,70

030-05



5,80

031-05

**V5**Puszka elastyczna n/t  
IP54 12-wł klik z osł.

75x75x41mm

**10 lub 66 szt.****3,80**

035-01

Biała

**V6**

85x85x41mm

**10 lub 50 szt.****4,20**

036-01

**V7**

100x100x41mm

**10 lub 32 szt.****5,40**

037-01

Puszka elastyczna n/t  
IP54 12-wł oraz 8-wł klik z osł.**V8**

80x45x41mm

**10 lub 100 szt.****3,80**

038-01

Biała

**4,20**

035-02

Brąz

**4,60**

036-02

**5,80**

037-02

Brąz

**4,20**

038-02

**3,80**

035-03

Popiel

**4,20**

036-03

**5,40**

037-03

Popiel

**3,80**

038-03

**4,20**

035-05

Czarna

**4,60**

036-05

**5,80**

037-05

Czarna

**4,20**

038-05

# VP-41

Puszka n/t IP55 12-włotowa  
z dławikami gumowymi

98x98x42mm

Opakowanie zbiorcze 10 lub 32 szt.



bez zacisków



7,80

041-01

Biała



z zaciskami



12,30

041-51



8,10

041-02

Brąz



12,60

041-52



7,80

041-03

Popiel



12,30

041-53



8,10

041-05

Czarna



12,60

041-55

# VP-42

Puszka n/t IP55

98x98x42mm

Opakowanie zbiorcze 10 lub 32 szt.



042-01

7,80

8-włotowa  
bez zacisków

Biała



042-51

12,30

8-włotowa  
z zaciskami



042-02

8,10

8-włotowa  
bez zacisków

Brąz



042-52

12,60

8-włotowa  
z zaciskami



042-03

7,80

8-włotowa  
bez zacisków

Popiel



042-53

12,30

8-włotowa  
z zaciskami

## VP-43

98x98x65mm

Opakowanie zbiorcze 5 szt.



043-01

9,50

6-włotowa  
bez zacisków

Biała



043-51

14,00

6-włotowa  
z zaciskami



043-03

9,50

6-włotowa  
bez zacisków

Popiel



043-53

14,00

6-włotowa  
z zaciskami



# VP-51

Puszka n/t IP55 12-włotowa z dławikami gumowymi

118x118x46mm

Opakowanie zbiorcze 10 lub 24 szt.



bez zacisków



10,40

051-01

Biała



z zaciskami



14,90

051-51



10,70

051-02

Brąz



15,20

051-52



10,40

051-03

Popiel



14,90

051-53



10,70

051-05

Czarna



15,20

051-55

# VP-52

Puszka n/t IP55

118x118x46mm

Opakowanie zbiorcze 10 szt. lub 24 szt.



052-01

10,40

8-włotowa bez zacisków

Biała



052-51

14,90

8-włotowa z zaciskami



052-02

10,70

8-włotowa bez zacisków

Brąz



052-52

15,20

8-włotowa z zaciskami



052-03

10,40

8-włotowa bez zacisków

Popiel



052-53

14,90

8-włotowa z zaciskami

# VP-53

118x118x68mm

Opakowanie zbiorcze 5 szt.



053-01

12,00

6-włotowa bez zacisków

Biała



053-51

16,50

6-włotowa z zaciskami



053-03

12,00

6-włotowa bez zacisków

Popiel



053-53

16,50

6-włotowa z zaciskami

# VP-61

Puszka n/t IP44 1-wkręt



88x88x40mm

Opakowanie zbiorcze 10 lub 50 szt.

bez zacisków



4,80

061-01

Biała

z zaciskami



8,40

061-51



5,10

061-05

Czarna



8,70

061-55

# VP-74

Puszka n/t IP44 4-wkręty



88x88x40mm

Opakowanie zbiorcze 10 lub 50 szt.

bez zacisków



4,20

074-01

Biała

z zaciskami



7,00

074-51



4,50

074-05

Czarna



7,40

074-55

# VP-64

Puszka n/t IP44 4-wkręty



88x88x40mm

Opakowanie zbiorcze 10 lub 50 szt.



4,80

064-01

Biała



8,40

064-51



5,10

064-05

Czarna



8,70

064-55

# VP-75

Puszka n/t IP44 4-wkręty



79x79x37mm

Opakowanie zbiorcze 10 lub 50 szt.



4,10

Biała  
075-01



4,10

Popiel  
075-03



4,40

Czarna  
075-05



16,60

076-51

Puszka przyłączeniowa  
do AGD z zaciskami

Opak. zbiorcze  
5 szt.

## Zaciski oraz listwy odgałęźne 400V

Opakowanie zbiorcze **10** szt.



**1,60**

092-05

Zacisk 2x1-4mm2



**1,60**

092-06

Zacisk 2x1-4mm2



**1,60**

092-07

Zacisk 2x1-4mm2



**16,00**

092-10

Zacisk 2x1-4mm2 (10 sztuk)



**3,00**

093-05

Listwa LZ 3x4mm2



**4,00**

094-05

Listwa LZ 4x4mm2



**3,90**

095-02

Listwa LZ 5x2,5mm2 romb



**4,40**

095-04

Listwa LZ 5x4mm2 romb



**8,00**

095-10

Listwa LZ 5x10mm2 romb



**15,20**

095-16

Listwa LZ 5x16mm2 romb

## Dławice kablowe PG

Opakowanie zbiorcze **50** szt.

Opakowanie zbiorcze **10** szt.



PG-7 / 096-07

**1,00**



PG-9 / 096-09

**1,10**



PG-11 / 096-11

**1,30**



PG-13,5 / 096-13

**1,45**



PG-16 / 096-16

**1,70**



PG-21 / 096-21

**2,60**



PG-29 / 096-29

**4,40**



PG-36 / 096-36

**7,80**



PG-42 / 096-42

**10,50**



PG-48 / 096-48

**12,50**



Jak się nazywa japoński złodziej flamastrów :  
- Kosi Mazaki

# FT-80

## Puszka dwukomponentowa n/t 12-włotowa IP55

### f-tronic®

80x80x37mm

Opakowanie zbiorcze **10** szt.

BIAŁA



5 906365 213817

**10,50**

080-01

POPIEL



5 906365 213824

**9,40**

080-03

CZARNA



5 906365 213831

**11,80**

080-05

ZIELONA



5 906365 213848

**11,80**

080-07



**2** Tylnie wloty membranowe na przewody do 5x2,5 mm<sup>2</sup>.

**4** Zintegrowana membrana uszczelniająca ze wszystkich czterech stron.



**2** Dwa dolne wloty do przewodów Ø14 mm.



**1** Nakładka mocująca z poprzecznym i podłużnym otworem do wyrównywania i mocowania za pomocą opasek kablowych.



**3** Możliwość mocowania z czterech stron; ze śrubami również od wewnątrz.



**4** Wprowadzanie bez użycia narzędzi i większa stabilność sprawiają, że montaż jest wyjątkowo wygodny.

CZERWONA



5 906365 213855

**11,80**

080-09

# FT-81

## Puszka p/t do ścian działowych

### f-tronic®

Ø68

Opakowanie zbiorcze **10** szt.



5 906365 213916

**7,00**

081-55

- Możliwość łączenia ze wszystkimi puszkami podtynkowymi
- Więcej miejsca na okablowanie
- Optymalne dopasowanie do ścianki działowej 100 mm



Całkowicie przewiercić ścianę za pomocą otwornicy.



Możliwość montażu puszki z jednej strony (montaż przez jedną osobę).



Przekrój ściany z włożoną puszką; optymalnie przystosowana do ścianek działowych 100 mm.

# FT-81

## Puszka p/t dla urządzeń

### f-tronic®

110x71x45



5 906365 213923

**9,30**

081-65

- Z przestrzenią na okablowanie boczne

Co ma w kuchni Małysz ?  
- Ma łyżki

# FT-80

Puszka n/t NEPTUN  
7-włotowa IP66

f-tronic®

puszka **dwukomponentowa**

85x85x54mm



Biała

110x110x67mm



# FT-80

Puszka n/t NEPTUN IP66

f-tronic®

10-włotowa  
140x140x81mm



Biała

12-włotowa  
180x180x93mm



Popiel



Popiel



Czerwona



Czerwona



### 1 Śruby zamykające z ustawieniem montażowym

Otwiera się puszkę poprzez 1/4 obrotu śruby. Zapewnia to szybki montaż i demontaż.



### 3 Uszczelka na całym obwodzie

Uszczelka na całym obwodzie zapewnia ochronę IP66.



### 5 Montaż zewnętrzny

Nakładki mocujące można bardzo łatwo zamontować na tylnej stronie puszek. Nakładki są w środku puszek.



### 7 Włot M20 - M40

Puszka jest dostosowana do otworów od M20 do M40.



### 2 Możliwość zaplombowania

Na przeciwległych narożnikach przygotowane są miejsca do zaplombowania.



### 4 Włot membrany przy NFK08

Bezproblemowo wprowadza się kable i przewody przez dostosowane wcięcia.



### 6 Mocowanie wewnętrzne

Punkty mocowania z otworem poprzecznym i podłużnym do poziomowania puszek.



### 8 Płaski dekiel

Płaski dekiel ułatwia montaż dodatkowych urządzeń takich jak łączniki lub gniazda.

# FT-81

Puszka p/t instalacyjna  
do ścian karton-gips **f-tronic®**

Opakowanie zbiorcze **10 szt.**



Co robi skejter w toalecie?  
- Szaleje na desce

# FT-81

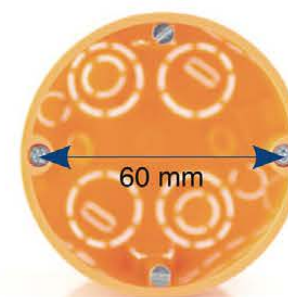
Puszka p/t instalacyjna  
do ścian karton-gips **f-tronic®**

Ø68

Opakowanie zbiorcze **10 szt.**



Rozstaw śrub 60 mm gwarantuje  
optymalny montaż urządzeń w puszcze



- Z wyłamywanymi otworami na kable i rury
- Zintegrowane uchwyty do kabli NYM
- Bezpieczne mocowanie rur



# FT-81

Puszka p/t instalacyjna do łączenia

f-tronic®

# FT-82

Puszka p/t dwukomponentowa do ścian działowych

f-tronic®

Ø68

Opakowanie zbiorcze 10 szt.

Ø68

Opakowanie zbiorcze 10 szt.



0,90

081-15



z wkrętami



1,15

081-25



4,50

082-15



32,00

082-35



1,10

081-35



z wkrętami



1,30

081-45



4,90

082-25

Można łączyć z nasadowymi uchwytami montażowymi.

Duża elastyczność dzięki połączeniu wlotu na rury z przepustem kablowym.

- Możliwość elastycznego łączenia ze wszystkimi puszkami podtynkowymi
- Włoty na rury 20 i 25 mm
- Przy łączeniu kilku puszek jest zachowana standardowa odległość 71 mm



Uchwyt montażowo - nasadowy



0,65

081-49



Elastyczna membrana otula szczelnie rurę lub przewód.



Możliwość łączenia wszystkich puszek podtynkowych. Gwarantowana standardowa odległość 71 mm.



Można montować w rzędach po każdej stronie, co zapewnia montaż w dowolnej kombinacji.



W kilku prostych krokach można również przekształcić lub rozszerzyć element w podwójną puszkę.



Elastyczna membrana otula szczelnie rurę lub przewód.



W puszcze jest dużo miejsca na montaż elementów o wysokości do 48 mm lub na zachowanie promienia gięcia.

- Hermetyczność dzięki technologii membranowej 2K
- Zrównoważony wzrost efektywności energetycznej w budynkach
- Większy komfort dzięki wyeliminowaniu przeciągów
- Łatwy montaż

# FT-82

## Puszka p/t wiatroszczelna dwukomponentowa

### f-tronic®

Ø68

Opakowanie zbiorcze 10 szt.



6,10

082-71



6,60

082-72



Wszystkie hermetyczne puszki połączeniowe dla urządzeń są wyposażone w głęboko tłoczone wloty rur, które umożliwiają wprowadzanie różnych przewodów zasilających pod kątem 90°, dzięki czemu możliwy jest naprzeciwległy montaż w ścianie.



Otwór połączeniowy zapewnia gwarantowaną szczelność okablowania przelotowego dzięki hermetycznym elementom łączącym.

- Hermetyczność dzięki technologii membranowej 2K (dwukomponentowej)
- Zintegrowane uchwyty do kabli NYM
- Łatwy montaż dzięki wprowadzaniu kabli i rur bez użycia narzędzi.
- Bezpieczne mocowanie rur

# FT-82

## Puszka p/t dwukomponentowa dla elektroniki IT

### f-tronic®

Ø68



41,00

082-77



Kable są wprowadzane do puszki. Z boku jest miejsce na przyłącza dla wszystkich popularnych przełączników i siłowników.



Elastyczna membrana ułatwia i usprawnia wkładanie puszki do ściany szczelinowej.

- 70% oszczędność czasu podczas montażu
- Montaż w jednym otworze
- Miejsce z boku na przyłącza dla wszystkich popularnych przełączników i siłowników.
- Zgodność z promieniem gięcia kabli sieciowych, możliwa do uzyskania bez żadnych problemów
- Wprowadzenie bez użycia narzędzi dzięki technologii membranowej 2K (dwukomponentowej)



Wideo

27

# FT-82

## Puszka p/t dwukomponentowa LAN do ściany szczelinowej

### f-tronic®

Ø68

Opakowanie zbiorcze 10 szt.



13,80

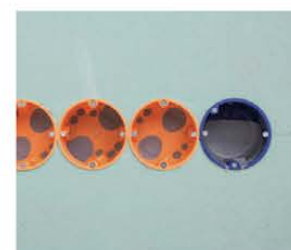
082-90



Prosty montaż w jednym otworze przy standardowej średnicy otworu frezowania równej Ø 68 mm i technice membranowej 2K (dwukomponentowej)



Specjalna konstrukcja zapobiega nadmiernemu zginaniu się kabla, co zapewnia bezstratną transmisję danych.



Zróżnicowane rozmieszczenie śrub mocujących umożliwia łączenie gniazda LAN z trzech stron ze wszystkimi gniazdami ściennymi o standardowym rozstawie 71 mm.



Dzięki technologii membranowej 2K, która umożliwia również bezproblemowe wkładanie, puszka LAN gwarantuje hermetyczność.

- Zgodność z promieniami zginania dla kabli sieciowych i do transferu danych
- 3x wlot na przewody
- Gwarantowana hermetyczność

Mąż i żona jadą przez wieś samochodem.  
Nie odzywają się do siebie,  
bo są świeżo po kłótni.  
Nagle żona spostrzega stadko świń i pyta  
pogardliwie męża:  
- Twoja rodzina?  
- Tak, teściowie!

28



# FT-83

## Puszka trzykomponentowa PRZECIWPÓŻAROWA f-tronic®

Ø68

Opakowanie zbiorcze 10 szt.



70,00  
083-01



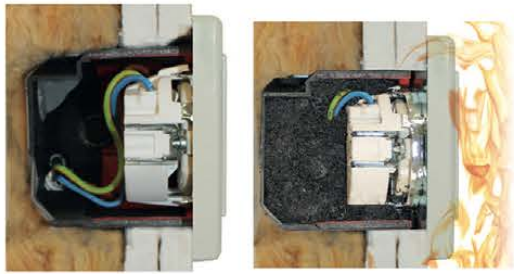
70,00  
083-02



80,00  
083-03



80,00  
083-04



Przed pożarem Po pożarze

- Ochrona przeciwpożarowa, izolacja akustyczna, wiatroszczelność
- DIBt Z-19.21.2283
- ETA-18/0628
- Lekka ściana konstrukcyjna:
  - Klasa odporności ogniowej do EI120
  - Klasa odporności ogniowej od EI30 do EI60 bez wełny izolacyjnej
- Ściana z desek ze sklejki:
  - Klasa odporności ogniowej do EI90



W przypadku pożaru konstrukcja hermetyczna niezawodnie zapobiega rozprzestrzenianiu się dymu w budynku nawet przed wywołaniem przez temperaturę rzeczywistej funkcji ochrony przeciwpożarowej



Pomimo kompaktowej konstrukcji najnowsza generacja puszek przeciwpożarowych f-tronic spełnia wymagania w zakresie izolacji akustycznej, określone przez DIN EN ISO 10140



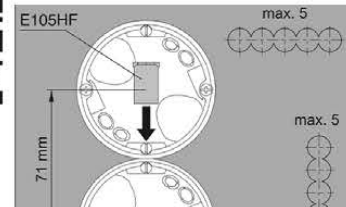
Napis z tyłu umożliwia proste i prawidłowe przyporządkowanie odpowiednich wlotów rur i przewodów



Membrana 2K umożliwia wprowadzenie rur i przewodów, co upraszcza instalację i pozwala zaoszczędzić do 60% czasu



Wideo



Zachowanie średnicy otworu Ø68mm zapewnia szybki i nieskomplikowany montaż

# FT-88

## Dekle

## f-tronic®

Pakowane po 50 szt.

pasuje do rozstawu 60 mm



1,00  
088-60

pasuje do rozstawu 60 i 70 mm



1,10  
088-70

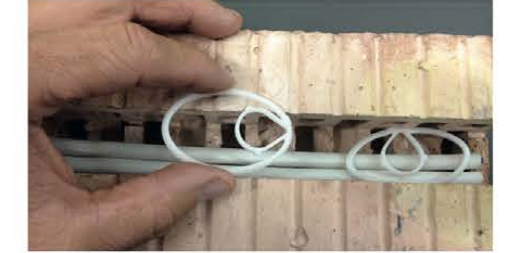


f-clip



0,95  
089-00

Pakowane po 10 szt.

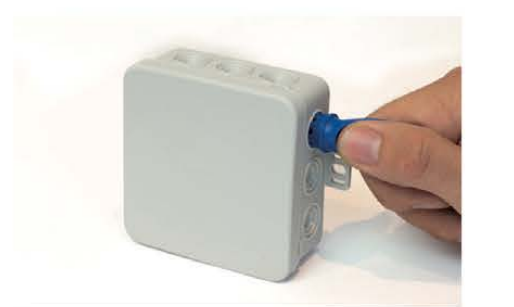


wycinak do wlotów



4,50  
089-01

Pakowane po 10 szt.



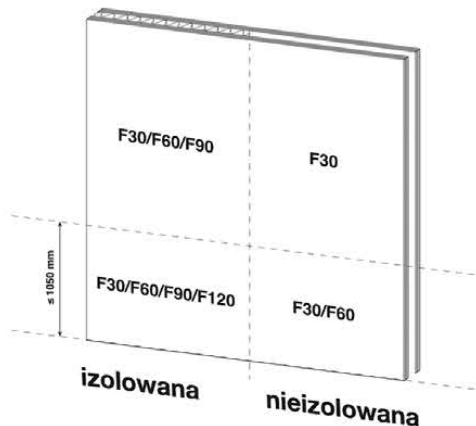
Wielofunkcyjna puszka instalacyjna



80,00  
089-91

### EPS20-MULTI

- Stosuje się do warstwy izolacyjnej 80-200 mm
- Wstępnie wywiercony przepust na przewody Ø 10 mm
- Wykonana z materiału PU
- Jednoelementowa puszka instalacyjna dla urządzeń i platforma transportera sprzętu do 180 NM



# KOALA

Osprzęt n/t biały IP44

Opakowanie zbiorcze 10 szt.

 5 906365 205706 <b>13,50</b> 151-01 jednobiegunowy	 5 906365 205720 <b>14,20</b> 152-01 świecznikowy
---	---

 5 906365 205768 <b>14,20</b> 153-01 schodowy	 5 906365 205744 <b>18,20</b> 154-01 krzyżowy
 5 906365 205836 <b>13,80</b> 157-01 uniwersalny	 5 906365 205805 <b>13,80</b> 155-01 dzwonek

 5 906365 205782 <b>13,80</b> 155-01 dzwonek	 5 906365 205805 <b>13,80</b> 156-01 światło
---	---

 5 906365 205850 <b>14,20</b> 161-01 gniazdo poj.	 5 906365 205867 <b>23,40</b> 162-01 gniazdo podw.
---	--

 5 906365 205874 <b>14,20</b> 161-51 gniazdo poj.	 5 906365 205881 <b>23,40</b> 162-51 gniazdo podw.
---	--

# KOALA

Osprzęt n/t podświetlany biały IP44

Opakowanie zbiorcze 10 szt.

 5 906365 205713 <b>20,20</b> 151-51 jednobiegunowy	 5 906365 205737 <b>21,00</b> 152-51 świecznikowy
--	--

 5 906365 205775 <b>21,00</b> 153-51 schodowy	 5 906365 205751 <b>25,00</b> 154-51 krzyżowy
 5 906365 208813 <b>20,60</b> 157-51 uniwersalny	 5 906365 205812 <b>20,60</b> 155-51 dzwonek

 5 906365 205799 <b>20,60</b> 155-51 dzwonek	 5 906365 205812 <b>20,60</b> 156-51 światło
--	--

 5 906365 206420 <b>15,80</b> 181-01 gniazdo poj. "Schuko"	 5 906365 206444 <b>26,20</b> 182-01 gniazdo podw. "Schuko"
---	--

 5 906365 206437 <b>15,80</b> 181-51 gniazdo poj. "Schuko"	 5 906365 206451 <b>26,20</b> 182-51 gniazdo podw. "Schuko"
---	--

Opakowanie zbiorcze 10 szt.



**15,00**

151-02  
jednobiegunowy



**15,70**

152-02  
świecznikowy



153-02  
schodowy

**15,70**

157-02  
uniwersalny



**19,70**

154-02  
krzyżowy



**15,30**

155-02  
dzwonek



**15,30**

156-02  
światło



**15,70**

161-02  
gniazdo poj.



**24,90**

162-02  
gniazdo podw.



**15,70**

161-52  
gniazdo poj.



**24,90**

162-52  
gniazdo podw.

Opakowanie zbiorcze 10 szt.



**21,70**

151-52  
jednobiegunowy



**22,50**

152-52  
świecznikowy



153-52  
schodowy

**22,50**

157-52  
uniwersalny



**26,50**

154-52  
krzyżowy



**22,10**

155-52  
dzwonek



**22,10**

156-52  
światło



**17,80**

181-02  
gniazdo poj. "Schuko"



**28,20**

182-02  
gniazdo podw. "Schuko"



**17,80**

181-52  
gniazdo poj. "Schuko"



**28,20**

182-52  
gniazdo podw. "Schuko"

# KOALA

Osprzęt n/t popiel IP44

Opakowanie zbiorcze 10 szt.



**15,00**

151-03  
jednobiegunowy



**15,70**

152-03  
świecznikowy



**15,70**

153-03  
schodowy



**19,70**

154-03  
krzyżowy



**15,30**

155-03  
dzwonek



**15,30**

156-03  
światło



**15,70**

161-03  
gniazdo poj.



**24,90**

162-03  
gniazdo podw.



**15,70**

161-53  
gniazdo poj.



**24,90**

162-53  
gniazdo podw.

# KOALA

Osprzęt n/t podświetlany  
popiel IP44

Opakowanie zbiorcze 10 szt.



**21,70**

151-53  
jednobiegunowy



**22,50**

152-53  
świecznikowy



**22,50**

153-53  
schodowy



**26,50**

154-53  
krzyżowy



**22,10**

155-53  
dzwonek



**22,10**

156-53  
światło



**17,80**

181-03  
gniazdo poj. "Schuko"



**28,20**

182-03  
gniazdo podw. "Schuko"



**17,80**

181-53  
gniazdo poj. "Schuko"



**28,20**

182-53  
gniazdo podw. "Schuko"

# KOALA

Osprzęt n/t czarny IP44

Opakowanie zbiorcze 10 szt.



**15,00**

151-05

jednobiegunowy



**15,70**

152-05

świecznikowy



**15,70**

153-05

schodowy



**19,70**

154-05

krzyżowy



**15,30**

155-05

dzwonek



**15,30**

156-05

światło



**15,70**

161-05

gniazdo poj.



**24,90**

162-05

gniazdo podw.



**15,70**

161-55

gniazdo poj.



**24,90**

162-55

gniazdo podw.

# KOALA

Osprzęt n/t podświetlany czarny IP44

Opakowanie zbiorcze 10 szt.



**21,70**

151-55

jednobiegunowy



**22,50**

152-55

świecznikowy



**22,50**

153-55

schodowy



**26,50**

154-55

krzyżowy



**22,10**

155-55

dzwonek



**22,10**

156-55

światło



**17,80**

181-05

gniazdo poj. "Schuko"



**28,20**

182-05

gniazdo podw. "Schuko"



**17,80**

181-55

gniazdo poj. "Schuko"



**28,20**

182-55

gniazdo podw. "Schuko"

# KOALA Osprzęt n/t popiel-grafit IP44

Opakowanie zbiorcze 10 szt.



**15,00**

151-08  
jednobiegunowy



**15,70**

152-08  
świecznikowy



**15,70**

153-08  
schodowy



**19,70**

154-08  
krzyżowy



**15,30**

155-08  
dzwonek



**15,30**

156-08  
światło



**15,70**

161-08  
gniazdo poj.



**24,90**

162-08  
gniazdo podw.

Czym się mierzy piach?  
- Sandomierzem

# KOALA

Osprzęt n/t podświetlany  
popiel-grafit IP44

Opakowanie zbiorcze 10 szt.



**21,70**

151-58  
jednobiegunowy



**22,50**

152-58  
świecznikowy



**22,50**

153-58  
schodowy



**26,50**

154-58  
krzyżowy



**22,10**

155-58  
dzwonek



**22,10**

156-58  
światło



**17,80**

181-08  
gniazdo poj. "Schuko"



**28,20**

182-08  
gniazdo podw. "Schuko"

Jak się nazywają ulubione czipsy hydraulika?  
- Kranczips

# KOALA Osprzęt n/t popiel-antrycyt IP44

Opakowanie zbiorcze 10 szt.



**16,00**

151-09  
jednobiegunowy



**16,70**

152-09  
świecznikowy



153-09  
schodowy

**16,70**

157-09  
uniwersalny



**20,70**

154-09  
krzyżowy



**16,30**

155-09  
dzwonek



**16,30**

156-09  
światło



**16,70**

161-09  
gniazdo poj.



**25,90**

162-09  
gniazdo podw.



**16,70**

161-59  
gniazdo poj.



**25,90**

162-59  
gniazdo podw.

# KOALA

Osprzęt n/t podświetlany  
popiel-antrycyt IP44

Opakowanie zbiorcze 10 szt.



**22,70**

151-59  
jednobiegunowy



**23,50**

152-59  
świecznikowy



153-59  
schodowy

**23,50**

157-59  
uniwersalny



**27,50**

154-59  
krzyżowy



**23,10**

155-59  
dzwonek



**23,10**

156-59  
światło



**18,80**

181-09  
"Schuko" gniazdo poj.



**29,20**

182-09  
gniazdo podw."Schuko"



**18,80**

181-59  
"Schuko" gniazdo poj.



**29,20**

182-59  
gniazdo podw.

Opakowanie zbiorcze **10** szt.



**16,50**

261-01  
pojedyncze

Biały



**23,50**

262-01  
podwójne



**17,70**

261-05  
pojedyncze

Czarne



**25,00**

262-05  
podwójne

Nie mam nic przeciwko przychodzeniu do pracy.  
Ale te osiem godzin czekania na wyjście  
to totalny absurd.

Opakowanie zbiorcze **10** szt.



**11,00**

201-06

Gniazdo tablicowe 250V IP54



**13,00**

202-06

Gniazdo tablicowe  
schuko 250V IP54



**5,40**

220-01

Kątowa



**5,40**

220-05

Kątowa



**7,50**

315-01

Z uchem i uziemieniem



**7,50**

315-05

Z uchem i uziemieniem



**7,50**

325-01

Z uchem "uni-schuko"



**7,50**

325-05

Z uchem "uni-schuko"

Jaki jest magik, który stracił pracę?  
- Rozczarowany





Mąż siedzi w pokoju przy komputerze, wpisuje w Google:  
 Jak rozpoznać, czy moja żona to wiedźma?  
 Nagle słyszy z kuchni głos żony:  
 - A nie możesz mnie zapytać wprost?!

Podchodzi facet do stoiska z warzywami i pyta sprzedawczynię:  
 - Czy te warzywa są modyfikowane genetycznie?  
 Sprzedawczyni mówi:  
 - A właściwie to dlaczego pan się pyta?  
 A marchewka:  
 - No właśnie, dlaczego?

# Wkładka topikowa zwłoczna NH00C

# Szyny grzebieniowe

**11,00**

6A 400-006	10A 400-010	16A 400-016	20A 400-020	25A 400-025
32A 400-032	35A 400-035	40A 400-040	50A 400-050	

Opakowanie zbiorcze **5** szt.

**12,00**

63A 400-063	80A 400-080	100A 400-100	125A 400-125	160A 400-160
----------------	----------------	-----------------	-----------------	-----------------

# Wkładka topikowa zwłoczna NH1C

**24,00** Opakowanie zbiorcze **5** szt.

10A 401-010	16A 401-016	20A 401-020	25A 401-025
32A 401-032	35A 401-035	40A 401-040	50A 401-050
63A 401-063	80A 401-080	100A 401-100	125A 401-125
160A 401-160	200A 401-200	250A 401-250	

**9,00** 1-faz. 12 modułów Opak. zbiorcze **10** szt. 410-112

**35,00** 1-faz. 54 moduły Opak. zbiorcze **10** szt. 410-154

**21,00** 3-faz. 12 modułów Opak. zbiorcze **5** szt. 410-312

**83,00** 3-faz. 54 moduły Opak. zbiorcze **5** szt. 410-354

Pani w szkole:  
 - Z czego robi się parówki?  
 Dzieci milczą.  
 - Jasiu, Ty powinieneś wiedzieć - Twój tata przecież  
 jest rzeźnikiem.  
 - Ja wiem, ale Tatuś powiedział, że jak komuś powiem,  
 to mnie zabije.

Wkładka topikowa 10x38  
1000V DC

**11,00**

16A 491-016



10A 491-010



20A 491-020



12A 491-012



25A 491-025



15A 491-015



v32A 491-032



Wkładka topikowa 10x38  
1000V DC SILVER

**12,50**

16A 491-216



10A 491-210



20A 491-220



12A 491-212



25A 491-225



15A 491-215



32A 491-232



**24,00**

491-000

Podstawa bezp. 10x38 DC 2P



**250,00**

491-194

Rozłącznik izolacyjny PV  
4P 32A 1200V DC IP20



**12,00**

491-001

Podstawa bezp. 10x38 DC 1P



**250,00**

491-195

Rozłącznik izolacyjny 4P 32A 1000V  
DC z wyzwalaczem wzrostowym



**29,00**

491-002

Podstawa bezp. 10x38 DC 2P  
ze wskaźnikiem zadziałania



**7,50**

491-110

Złącze solarne  
MC4 1000V 32A IP67 komplet



**8,50**

491-115

Złącze solarne  
MC4 1500V 32A IP67 komplet

## Wyłączniki siłowe i przetworniki



**78,00**

425-05

Wyłącznik silnikowy GV-2 1,0-1,6A



**78,00**

425-06

Wyłącznik silnikowy GV-2 1,6-2,5A



**78,00**

425-07

Wyłącznik silnikowy GV-2 2,5-4A



**78,00**

425-08

Wyłącznik silnikowy GV-2 4-6,3A



**78,00**

425-09

Wyłącznik silnikowy GV-2 6,3-10A



**53,00**

425-12

Obudowa wyłącznika  
silnikowego GV-2-MC-02



5 905440 090176  
**190,00**  
491-02  
C 2P (T2-DC) 1000V



5 905440 090046  
**195,00**  
491-04  
PV375 C 2P (T2-DC)  
1000V professional plus



5 905440 090411  
**295,00**  
491-30  
B+C 3P 7kA (T1T2-DC) 1200V



5 901122 685692  
**350,00**  
491-31  
B+C 3P 12,5kA (T1T2-DC) 1200V GREEN



5 905440 090190  
**310,00**  
491-32  
C 3P (T2-DC) 1200V



5 905440 090060  
**315,00**  
491-34  
PV375 C 3P (T2-DC)  
1000V professional plus



5 901122 682387  
**335,00**  
491-43  
PV40 C 3P (T2-DC)  
1000V z iskiernikiem



5 901122 687214  
**470,00**  
491-94  
B+C 3P (T1T2-DC)  
1200V 25kA GDT



5 901122 682363  
**460,00**  
491-53  
PV50 B+C 3P 12,5kA  
(T1T2-DC) 1000V z iskiernikiem



5 906874 479001  
**46,00**  
490-01  
C 1P (T2-AC)



5 906874 479018  
**160,00**  
490-04  
C 4P (T2-AC)



5 905440 090022  
**170,00**  
490-05  
C 4P (T2-AC) professional



5 901122 686927  
**285,00**  
490-25  
B+C 4P 7kA + styk  
pomocniczy (T1T2-AC)



5 906874 479058  
**260,00**  
490-63  
B+C 3P+NPE 7kA  
(T1T2-AC) z iskiernikiem



5 906874 479049  
**260,00**  
490-44  
B+C+D 4P (T1T2T3-AC)



5 901122 682738  
**900,00**  
490-84  
B+C 4P 25kA (T1T2-AC)



**72,00**

BBJ SEP 490-71  
B+C 1P 6kA (T1T2-AC)



**270,00**

BBJ SEP 490-74  
B+C 4P 6kA (T1T2-AC)



**105,00**  
420-010

SDM-120D 1-fazowy 45A



**220,00**  
420-030

SDM-72D 3-fazowy 100A



**65,00**

490-21

B+C 1P 7kA (T1T2-AC)



**260,00**

490-24

B+C 4P 7kA (T1T2-AC)



**230,00**

420-031

SDM-72DR 3-fazowy 100A RESET



**275,00**

420-032

SDM-72BI 3-fazowy  
100A 2-kierunkowy RESET



**88,00**

BBJ SEP 490-31  
B+C 1P 8kA (T1T2-AC)



**340,00**

BBJ SEP 490-34  
B+C 4P 8kA (T1T2-AC)



**75,00**

420-040

Zegar sterujący  
tygodniowy AHC-15d



**204,00**

420-041

Zegar sterujący  
astronomiczny dwukanałowy AHC-614L



**110,00**

BBJ SEP 490-91  
B+C 1P 12,5kA (T1T2-AC)



**420,00**

BBJ SEP 490-94  
B+C 4P 12,5kA (T1T2-AC)



Opak. zbiorcze 5 szt.



**13,80 - 1 szt.**

420-230

Gniazdo na szynę TH35 2P+Z



**3,60**  
329-05

do gniazd 3-fazowych 32A



• Puszka jest w zestawie z uszczelką

## Przełącznik sieć-agregat



**160,00**  
427-511

SF463 63A 690V AC

Wraca kobieta pracująca z zakupami.  
Siaty ciężkie, ręce jej się do ziemi wyciągnęły.  
Wchodzi na klatkę przez ciężkie drzwi do bloku, a tam  
wyskakuje przed nią ekshibicjonista.  
Staje przed nią i teatralnym gestem rozchyła płaszcz.  
A kobieta patrzy i mówi:  
- No masz! Jajek nie kupiłam...

Opakowanie zbiorcze 10 szt.



**7,80**

451-01

jednobiegunowy



**8,60**

451-51

jednobiegunowy podświetlany



**8,50**

452-01

świecznikowy



**9,30**

452-51

świecznikowy podświetlany



**8,60**

453-01

schodowy



**8,50**

455-01

dzwonek



**10,70**

454-01

krzyżowy



**10,30**

458-01

schodowy podwójny



**57,00**

461-71

gn. poj 2P+Z + 2xUSB



**11,90**

461-81

"Schuko" gn. poj. z klapką

Opakowanie zbiorcze **10 szt.**



**9,50**

461-01

gn. poj. 2P+Z



**8,60**

461-91

gn. poj. bez uziemienia 2P



**11,20**

462-01

gn. podw. 2X2P+Z



**9,50**

462-91

gn. podw. bez uziemienia 2x2P



**11,20**

471-01

gn. komp. podw.



**12,20**

472-01

gn. tel-komp



**10,20**

473-01

gn. TV



**11,20**

474-01

gn. SAT typu "F"



**48,00**

459-11

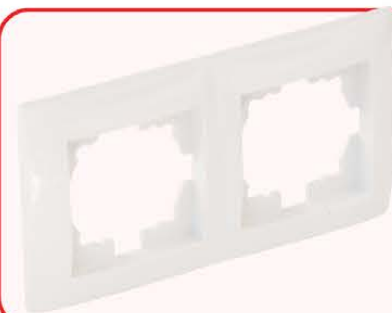
Ściemniacz obrotowy LED 600W



**10,60**

460-01

Łącznik żaluzjowy



**5,00**

479-21

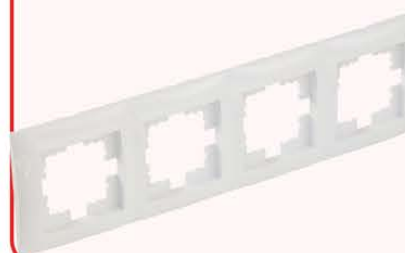
podwójna



**8,30**

479-31

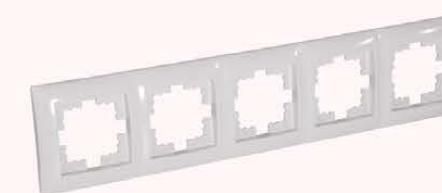
potrójna



**9,80**

479-41

poczwórna



**19,50**

479-51

pięciokrotna

Co mówi japończyk, gdy widzi okno?  
- Toshiba



**21,00**

**931-11K**

OMY 3x1 - 1,5m z wtyczką kątową



**24,00**

**933-11K**

OMY 3x1,5 - 1,5m z wtyczką kątową



**28,00**

**931-31K**

OMY 3x1 - 3m z wtyczką kątową



**34,00**

**933-31K**

OMY 3x1,5 - 3m z wtyczką kątową



**37,00**

**931-51K**

OMY 3x1 - 5m z wtyczką kątową



**48,00**

**933-51K**

OMY 3x1,5 - 5m z wtyczką kątową



**24,00**

**936-15K**

OW 3x1,5 - 1,5m z wtyczką kątową



**24,00**

**936-15P**

OW 3x1,5 - 1,5m z wtyczką prostą



**35,00**

**936-35K**

OW 3x1,5 - 3m z wtyczką kątową



**35,00**

**936-35P**

OW 3x1,5 - 3m z wtyczką prostą



**51,00**

**936-55K**

OW 3x1,5 - 5m z wtyczką kątową



**51,00**

**936-55P**

OW 3x1,5 - 5m z wtyczką prostą

Co mówi kot do kota na pustyni?  
- Nie ogarniam tej kuwety

Jak się nazywa kot, który leci :  
- Kotlecik

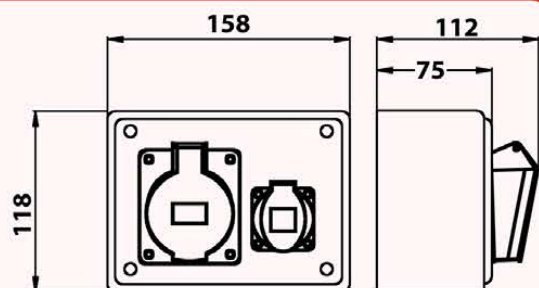




950-01

**87,-**

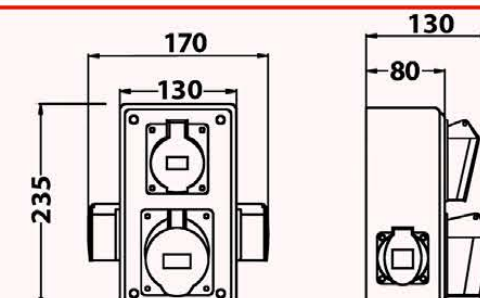
VZ-15 16/5 + 250V



950-28

**162,-**

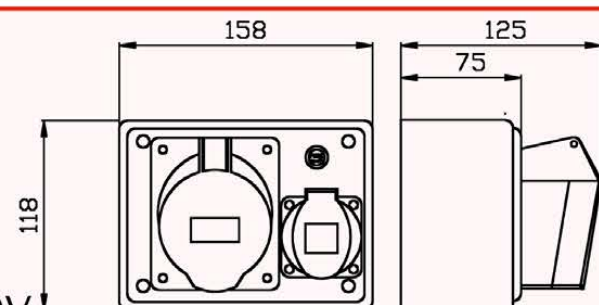
VZ-23 32/5 + 16/5 + 2x250V



950-02

**106,-**

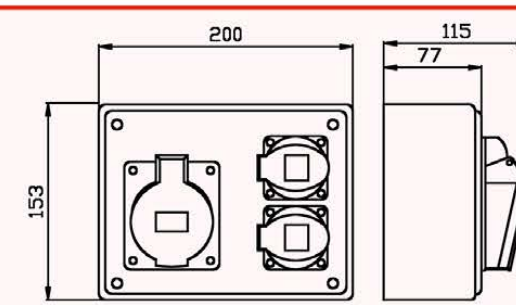
VZ-15 32/5 + 250V



951-01

**119,-**

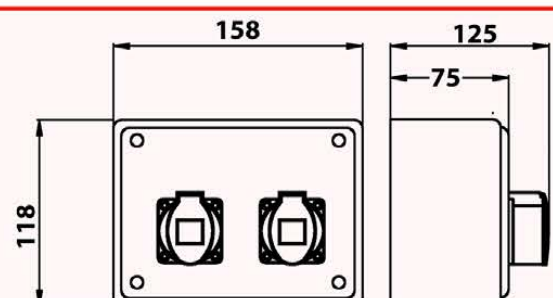
VZ-19 16/5 + 2x250V



950-03

**75,-**

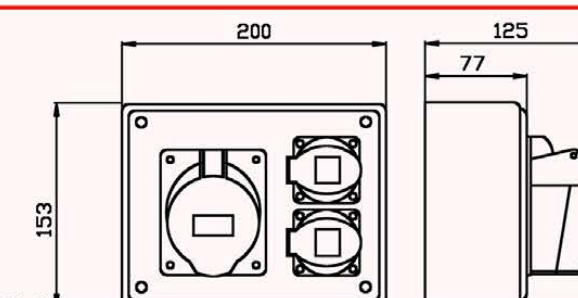
VZ-15 2x250V



951-02

**132,-**

VZ-19 32/5 + 2x250V



950-04

**105,-**

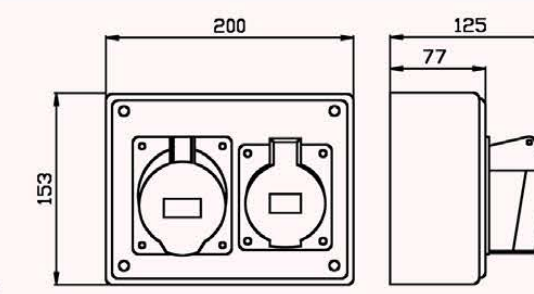
Gniazdo siłowe stałe kombi 16A 5p + 230V



951-03

**130,-**

VZ-19 32/5 + 16/5



950-05

**132,-**

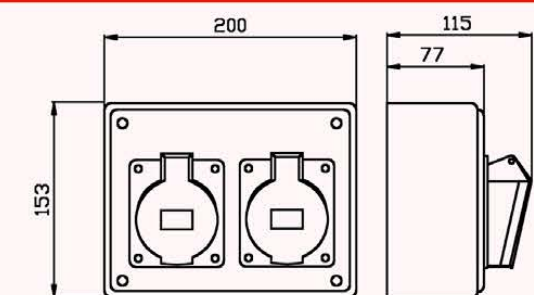
Gniazdo siłowe stałe kombi 32A 5p + 230V



951-04

**122,-**

VZ-19 2x16/5

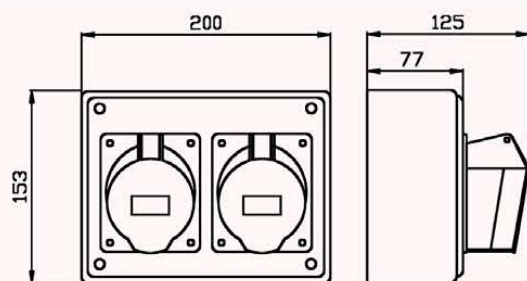




951-05

**137,-**

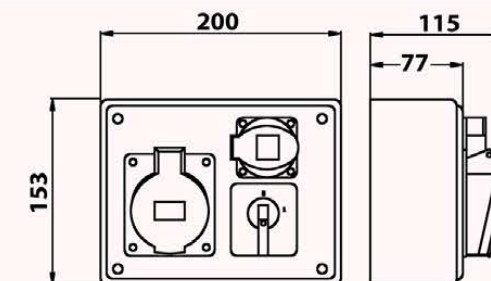
VZ-19 2x32/5



951-30

**155,-**

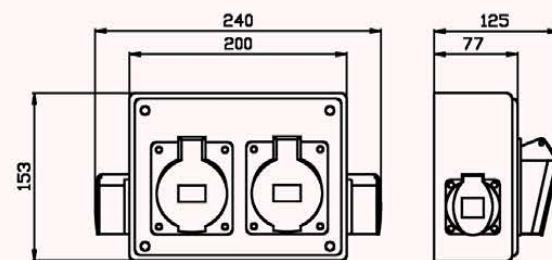
VZ-19 0-1 16/5 + 250V



951-06

**176,-**

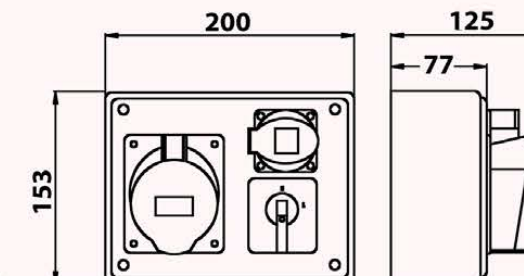
VZ-19 2x16/5 + 2x250V



951-31

**194,-**

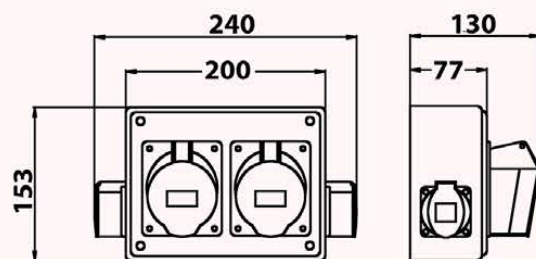
VZ-19 0-1 32/5 + 250V



951-07

**190,-**

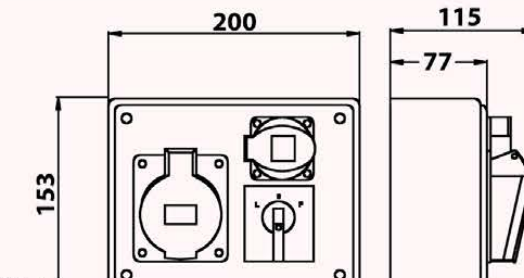
VZ-15 2x32/5 + 2x250V



951-32

**180,-**

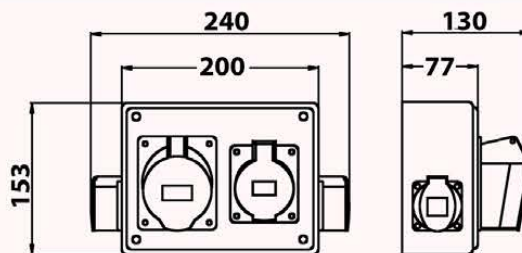
VZ-19 L-P 16/5 + 250V



951-08

**182,-**

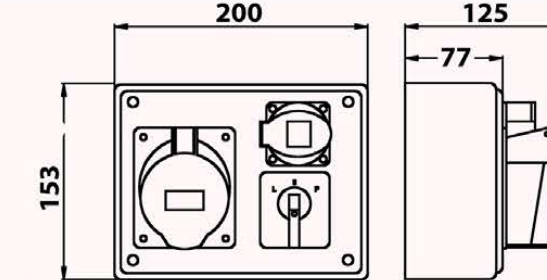
VZ-19 32/5 + 16/5 + 2x250V



951-33

**210,-**

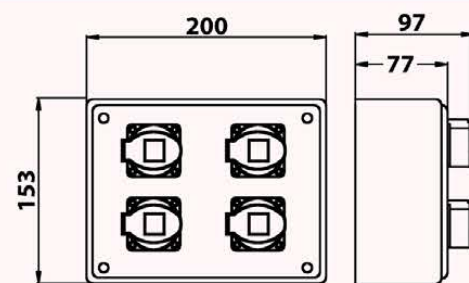
VZ-19 L-P 32/5 + 250V



951-09

**129,-**

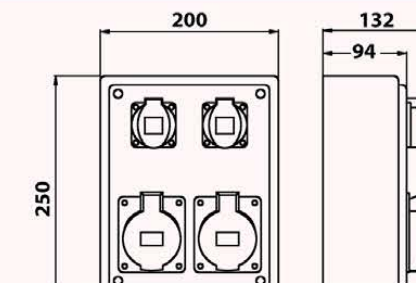
VZ-19 4x250V



952-01

**174,-**

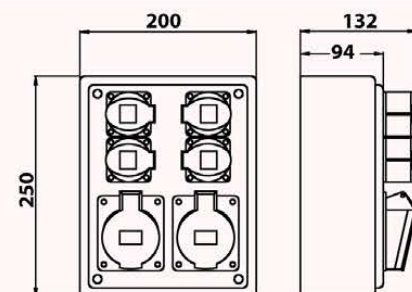
VZ-24 2x16/5 + 2x250V





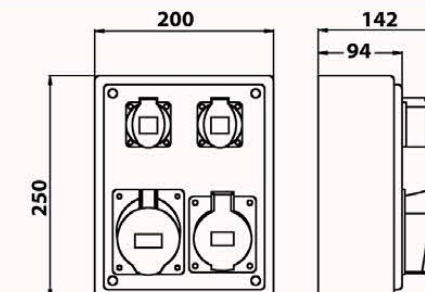
952-02  
**210,-**

VZ-24 2x16/5 + 4x250V



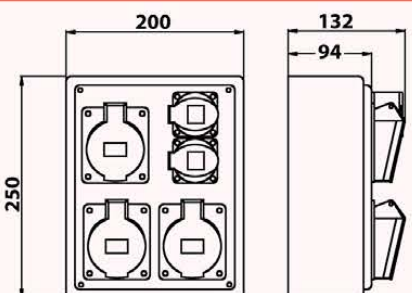
952-07  
**183,-**

VZ-24 32/5 + 16/5 + 2x250V



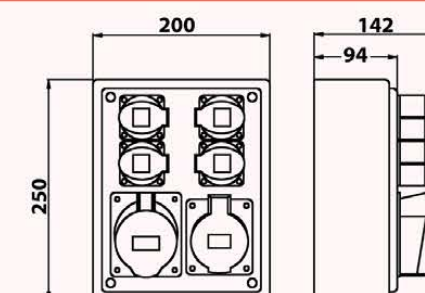
952-03  
**220,-**

VZ-24 3x16/5 + 2x250V



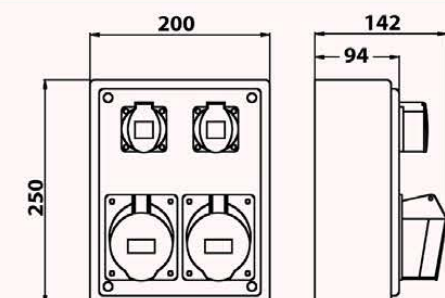
952-08  
**222,-**

VZ-24 32/5 + 16/5 + 4x250V



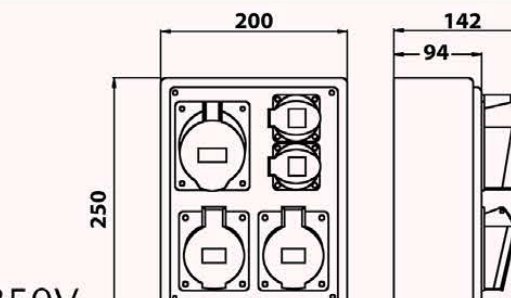
952-04  
**192,-**

VZ-24 2x32/5 + 2x250V



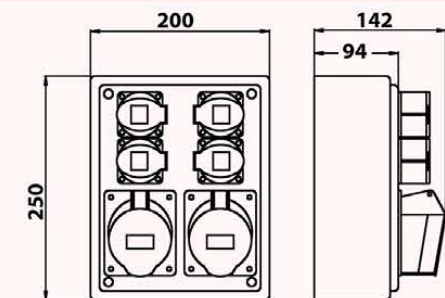
952-09  
**234,-**

VZ-24 32/5 + 2x16/5 + 2x250V



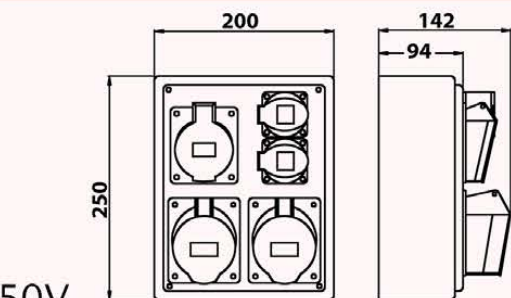
952-05  
**235,-**

VZ-24 2x32/5 + 4x250V



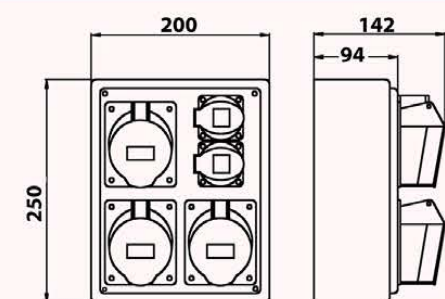
952-10  
**243,-**

VZ-24 2x32/5 + 16/5 + 2x250V



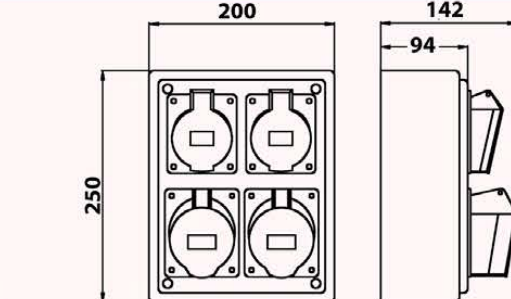
952-06  
**246,-**

VZ-24 3x32/5 + 2x250V



952-14  
**235,-**

VZ-24 2x32/5 + 2x16/5



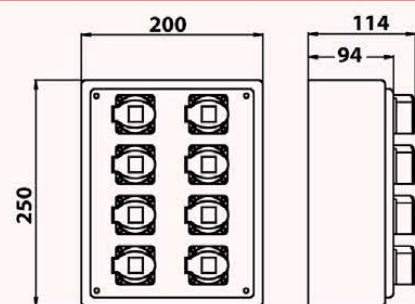


5 906365 212216

952-16

**225,-**

VZ-24 8x250V

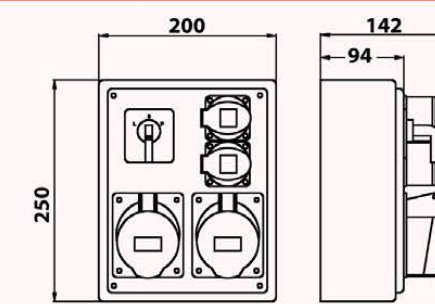


5 906365 209452

952-34

**300,-**

VZ-24 L-P 2x32/5 + 2x250V

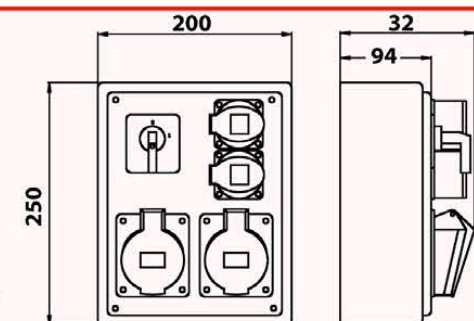


5 906365 209421

952-30

**268,-**

VZ-24 0-1 2x16/5 + 2x250V

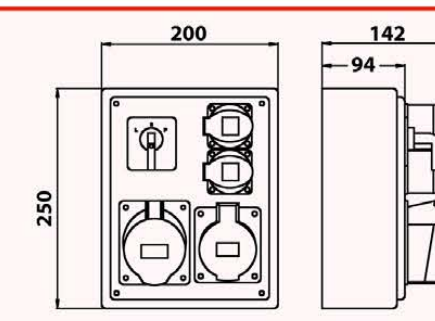


5 906365 209056

952-35

**295,-**

VZ-24 L-P 32/5 + 16/5 + 2x250V

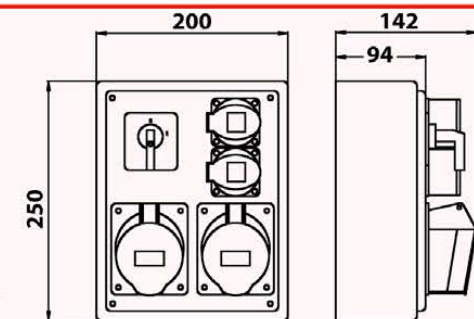


5 906365 209438

952-31

**289,-**

VZ-24 0-1 2x32/5 + 2x250V

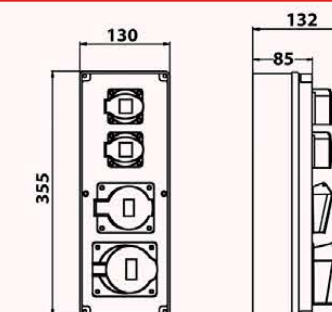


5 906365 212223

953-04

**195,-**

Horizon 32/5 + 16/5 + 2x250V

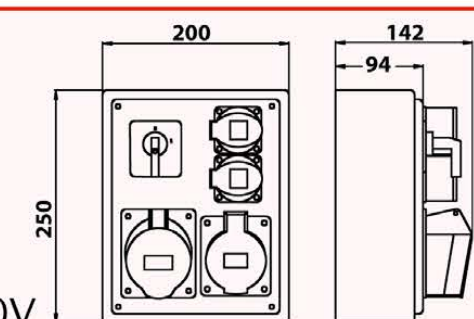


5 906365 209049

952-32

**280,-**

VZ-24 0-1 32/5 + 16/5 + 2x250V

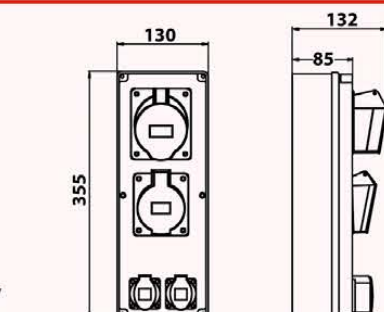


5 906365 212247

953-14

**195,-**

Vertical 32/5 + 16/5 + 2x250V

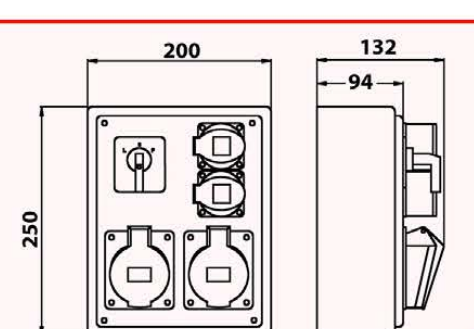


5 906365 209445

952-33

**284,-**

VZ-24 L-P 2x16/5 + 2x250V



Co robi lekarz na polu minowym :  
- Witaminy



5 906365 210373

**961-01**  
**123,-**

6M 2x250V




5 906365 210427

**961-06**  
**170,-**

6M 16/5 + 2x250V




5 906365 210380

**961-02**  
**170,-**


6M 4x250V




5 906365 210434

**961-07**  
**151,-**

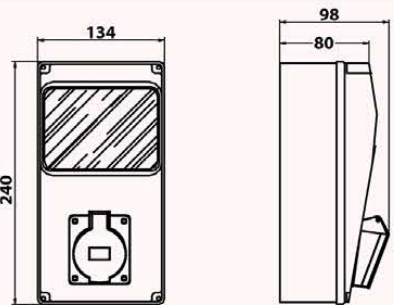
6M 32/5 + 250V

5 906365 210397

**961-03**  
**116,-**


6M 16/5




5 906365 210441

**961-08**  
**178,-**

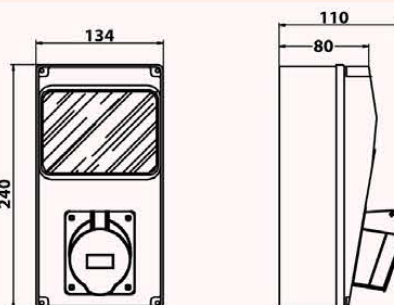
6M 32/5 + 2x250V

5 906365 210403

**961-04**  
**130,-**

6M 32/5




5 906365 210472

**961-13**  
**199,-**

11M 32/5 + 16/5




5 906365 210410

**961-05**  
**144,-**

6M 16/5 + 250V




5 906365 210489

**961-14**  
**192,-**

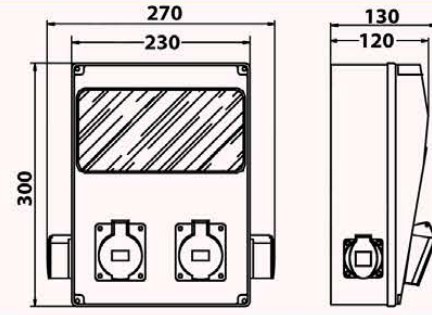
11M 16/5 + 2x250V





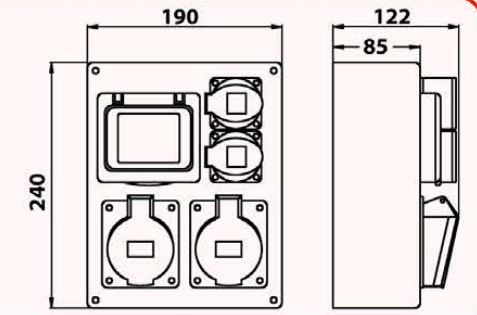
961-15  
**230,-**

11M 2x16/5 + 2x250V



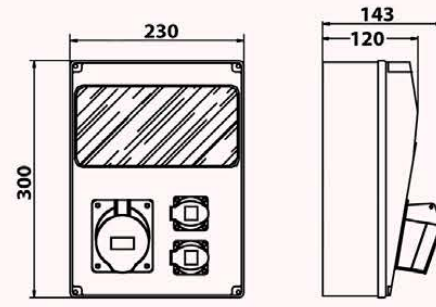
962-01  
**227,-**

4M 2x16/5 + 2x250V



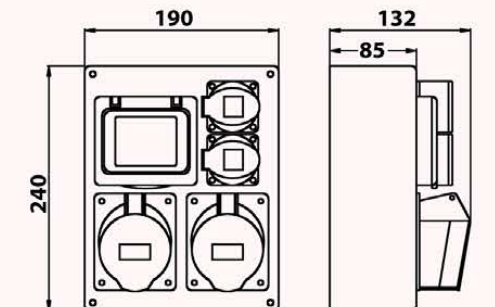
961-16  
**204,-**

11M 32/5 + 2x250V



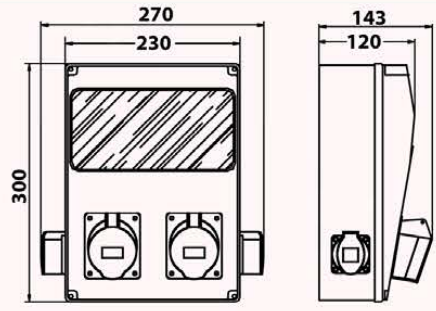
962-02  
**244,-**

4M 2x32/5 + 2x250V



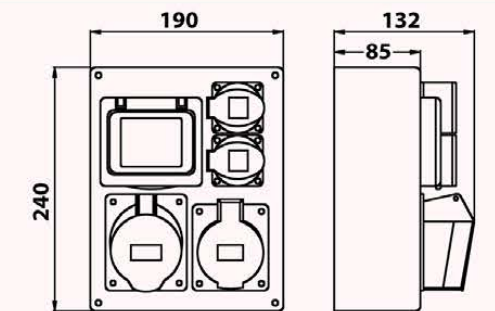
961-17  
**254,-**

11M 2x32/5 + 2x250V



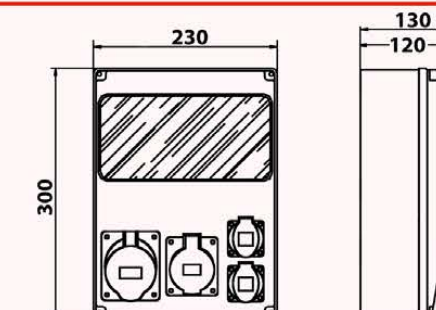
962-03  
**234,-**

4M 32/5 + 16/5 + 2x250V



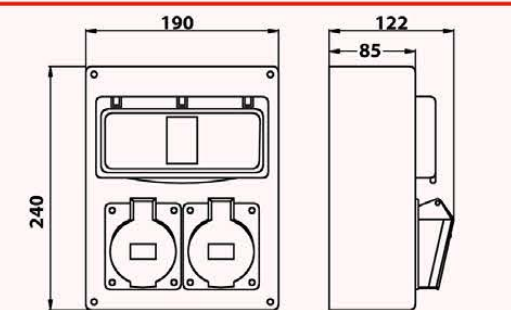
961-18  
**241,-**

11M 32/5 + 16/5 + 2x250V



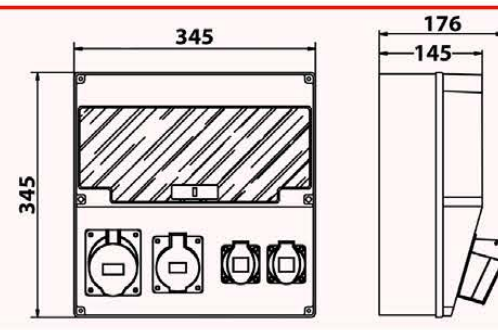
962-11  
**195,-**

8M 2x16/5



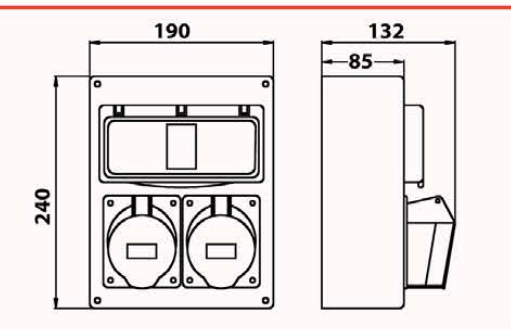
961-23  
**425,-**

17M 32/5 + 16/5 + 2x250V



962-12  
**215,-**

8M 2x32/5





5 906365 209025

**962-14**  
**199,-**

8M 16/5 + 2x250V




5 906365 209070

**963-05**  
**340,-**

9M 32/5 + 16/5 + 2x250V




5 906365 210649

**962-15**  
**245,-**

8M 2x16/5 + 2x250V




5 906365 209087

**963-33**  
**445,-**

9M 0-1 32/5 + 16/5 + 2x250V




5 906365 209032

**962-16**  
**205,-**

8M 32/5 + 2x250V




5 906365 209094

**963-36**  
**462,-**

9M L-P 32/5 + 16/5 + 2x250V




5 906365 210656

**962-17**  
**264,-**

8M 2x32/5 + 2x250V




5 906365 209506

**964-01**  
**187,-**

6M 16/5 + 2x250V




5 906365 209063

**962-18**  
**257,-**

8M 32/5 + 16/5 + 2x250V




5 906365 209537

**964-04**  
**198,-**

6M 32/5 + 2x250V

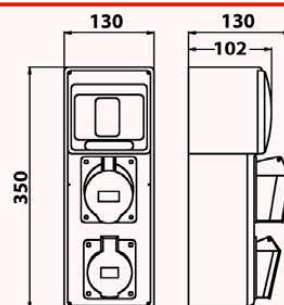




964-07

**217,-**

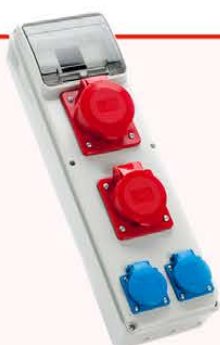
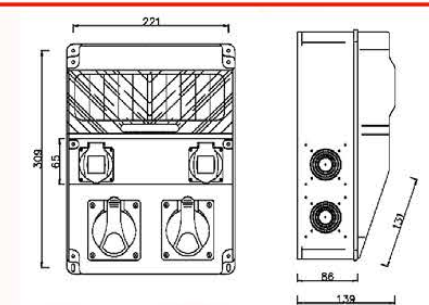
6M 32/5 + 16/5



966-01

**279,-**

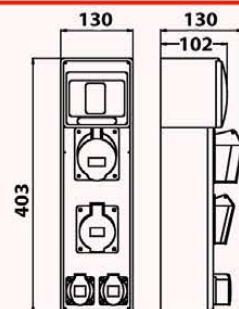
CAJA 12M 2x16/5 + 2x250V



964-08

**264,-**

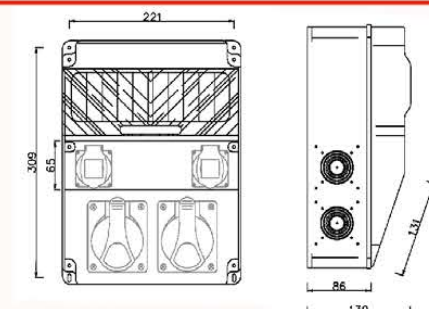
6M 32/5 + 16/5 + 2x250V



966-02

**305,-**

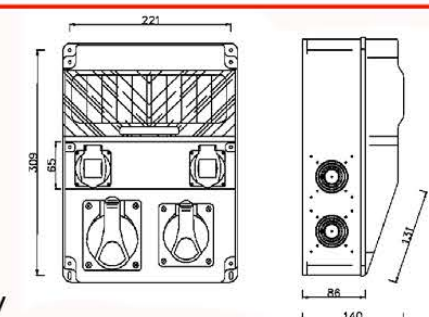
CAJA 12M 2x32/5 + 2x250V



966-03

**292,-**

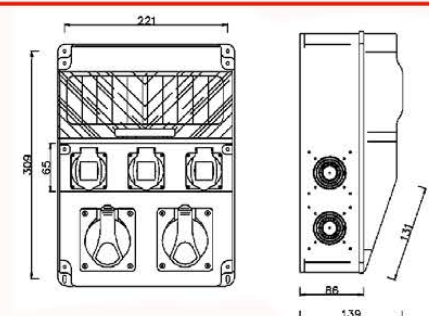
CAJA 12M 16/5 + 32/5 + 2x250V



966-04

**300,-**

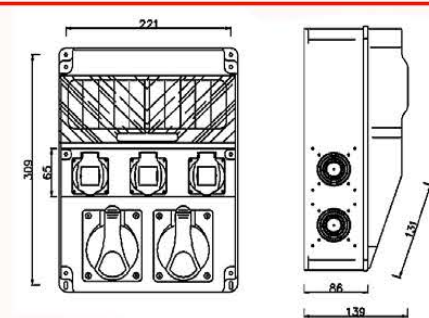
CAJA 12M 2x16/5 + 3x250V



966-05

**325,-**

CAJA 12M 2x32/5 + 3x250V



Policjant zatrzymuje samochód jadący wbrew wszelkim przepisom. Dochodzi do kierowcy, młodego cwaniaczka i prosi o dokumenty dodając:

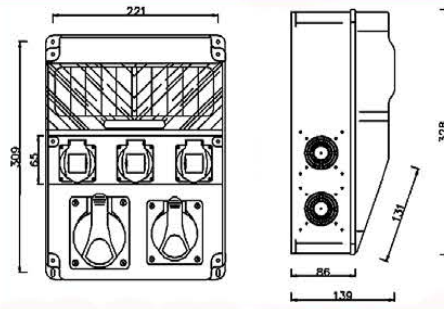
- Dalej, to już pan raczej nie pojedzie.
- Wiesz kim jest mój ojciec? Zapytuje młody.
- A co, matka Ci nie powiedziała?





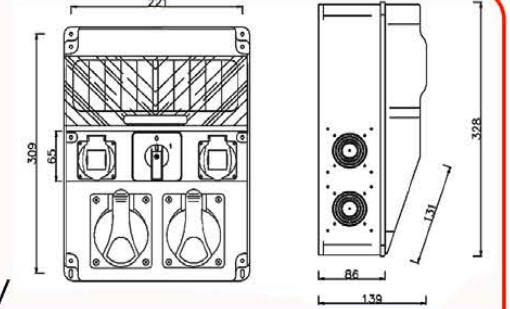
966-06  
**313,-**

CAJA 12M 16/5 + 32/5 + 3x250V



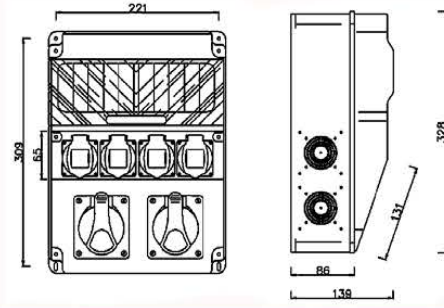
966-11  
**418,-**

CAJA 12M 0-1 2x32/5 + 2x250V



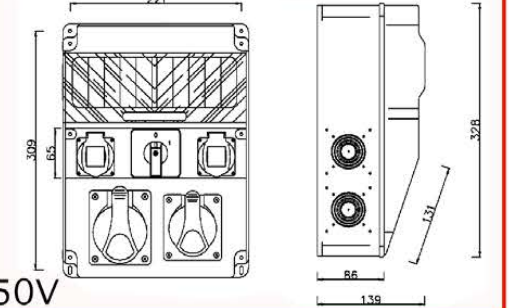
966-07  
**321,-**

CAJA 12M 2x16/5 + 4x250V



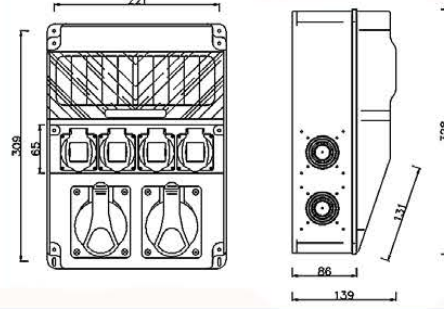
966-12  
**407,-**

CAJA 12M 0-1 16/5 + 32/5 + 2x250V



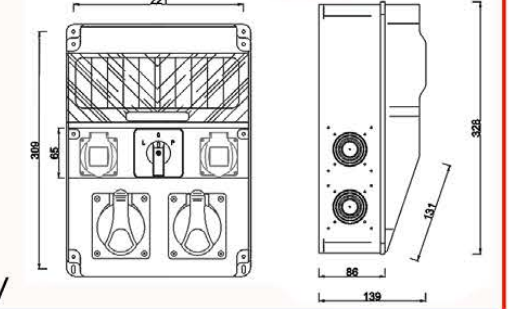
966-08  
**348,-**

CAJA 12M 2x32/5 + 4x250V



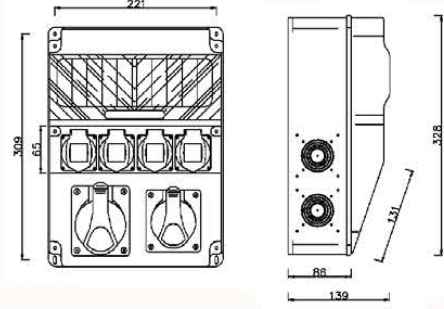
966-13  
**409,-**

CAJA 12M L-P 2x16/5 + 2x250V



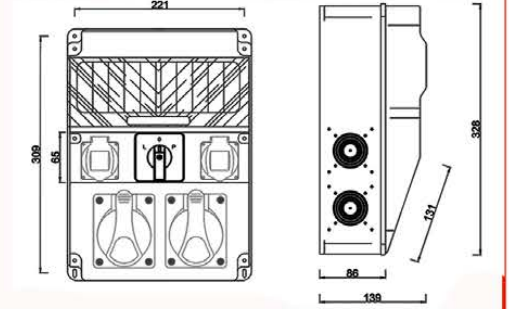
966-09  
**335,-**

CAJA 12M 16/5 + 32/5 + 4x250V



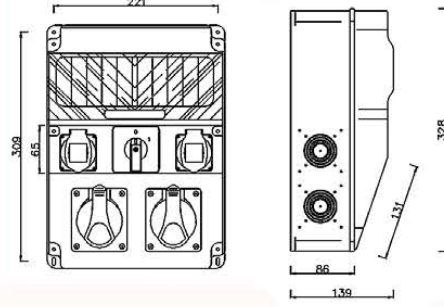
966-14  
**435,-**

CAJA 12M L-P 2x32/5 + 2x250V



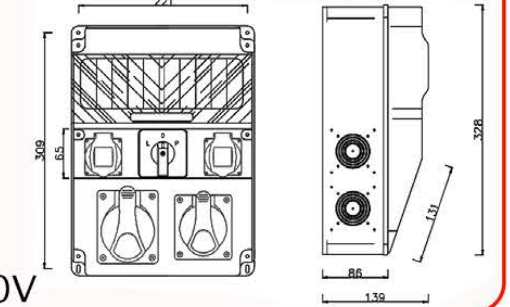
966-10  
**390,-**

CAJA 12M 0-1 + 2x16/5 + 2x250V



966-15  
**423,-**

CAJA 12M L-P 16/5 + 32/5 + 2x250V





941-11



48,00

16A 0-1



941-12



60,00

16A L-O-P

941-13



71,00

25A 0-1

941-15



89,00

32A 0-1

941-17



163,00

63A 0-1

941-14



89,00

25A L-O-P

941-16



110,00

32A L-O-P

941-18



218,00

63A L-O-P



w ob. IP65

941-21



76,00

16A 0-1



w ob. IP65

941-22



90,00

16A L-O-P

941-23



123,00

25A 0-1

941-25



141,00

32A 0-1

941-24



141,00

25A L-O-P

941-26



162,00

32A L-O-P



Gn. tablicowe skośne 16/5 IP44



941-31

25,00



Gn. tablicowe skośne 32/5 IP44



941-33

32,00



090-612

280,-

NEPTUN 12M



090-624

347,-

NEPTUN 24M



090-636

463,-

NEPTUN 36M



090-648

560,-

NEPTUN 48M



090-600

43,-

Zamek do rozdzielni

Co to są mieszane uczucia?  
- Kiedy twoja teściowa wpada  
w przepaść twoim nowym samochodem









Lp	Indeks	Nazwa towaru	Cena netto		
509	950-28	Zestaw V-BIC 32/5 16/5 2x250V z boku /pionowy/	162,00		
510	951-01	Zestaw VZ-19 16/5 2x250V	119,00		
511	951-02	Zestaw VZ-19 32/5 2x250V	132,00		
512	951-03	Zestaw VZ-19 32/5 16/5	130,00		
513	951-04	Zestaw VZ-19 2x16/5	122,00		
514	951-05	Zestaw VZ-19 2x32/5	137,00		
515	951-06	Zestaw VZ-19 2x16/5 2x250V	176,00		
516	951-07	Zestaw VZ-19 2x32/5 2x250V	190,00		
517	951-08	Zestaw VZ-19 32/5 16/5 2x250V	182,00		
518	951-09	Zestaw VZ-19 4x250V	129,00		
519	951-30	Zestaw VZ-19 0-1 16/5 250V	155,00		
520	951-31	Zestaw VZ-19 0-1 32/5 250V	194,00		
521	951-32	Zestaw VZ-19 L-P 16/5 250V	180,00		
522	951-33	Zestaw VZ-19 L-P 32/5 250V	210,00		
523	952-01	Zestaw VZ-24 2x16/5 2x250V	174,00		
524	952-02	Zestaw VZ-24 2x16/5 4x250V	210,00		
525	952-03	Zestaw VZ-24 3x16/5 2x250V	220,00		
526	952-04	Zestaw VZ-24 2x32/5 2x250V	192,00		
527	952-05	Zestaw VZ-24 2x32/5 4x250V	235,00		
528	952-06	Zestaw VZ-24 3x32/5 2x250V	246,00		
529	952-07	Zestaw VZ-24 32/5 16/5 2x250V	183,00		
530	952-08	Zestaw VZ-24 32/5 16/5 4x250V	222,00		
531	952-09	Zestaw VZ-24 32/5 2x16/5 2x250V	234,00		
532	952-10	Zestaw VZ-24 2x32/5 16/5 2x250V	243,00		
533	952-14	Zestaw VZ-24 2x32/5 2x16/5	235,00		
534	952-16	Zestaw VZ-24 8x250V	225,00		
535	952-30	Zestaw VZ-24 0-1 2x16/5 2x250V	268,00		
536	952-31	Zestaw VZ-24 0-1 2x32/5 2x250V	289,00		
537	952-32	Zestaw VZ-24 0-1 32/5 16/5 2x250V	280,00		
538	952-33	Zestaw VZ-24 L-P 2x16/5 2x250V	284,00		
539	952-34	Zestaw VZ-24 L-P 2x32/5 2x250V	300,00		
540	952-35	Zestaw VZ-24 L-P 32/5 16/5 2x250V	295,00		
541	953-04	Zestaw VZ-HORIZON 32/5 16/5 2x250V	195,00		
542	953-14	Zestaw VZ-VERTICAL 32/5 16/5 2x250V	195,00		
544	961-01	Rozdzielnica VR-LAGO 6M 2x250V	123,00		
545	961-02	Rozdzielnica VR-LAGO 6M 4x250V	170,00		
546	961-03	Rozdzielnica VR-LAGO 6M 16/5	116,00		
547	961-04	Rozdzielnica VR-LAGO 6M 32/5	130,00		
548	961-05	Rozdzielnica VR-LAGO 6M 16/5 250V	144,00		
549	961-06	Rozdzielnica VR-LAGO 6M 16/5 2x250V	170,00		
550	961-07	Rozdzielnica VR-LAGO 6M 32/5 250V	151,00		
551	961-08	Rozdzielnica VR-LAGO 6M 32/5 2x250V	178,00		
554	961-13	Rozdzielnica VR-LAGO 11M 32/5 16/5	199,00		
555	961-14	Rozdzielnica VR-LAGO 11M 16/5 2x250V	192,00		
556	961-15	Rozdzielnica VR-LAGO 11M 2x16/5 2x250V	230,00		
557	961-16	Rozdzielnica VR-LAGO 11M 32/5 2x250V	204,00		
558	961-17	Rozdzielnica VR-LAGO 11M 2x32/5 2x250V	254,00		
559	961-18	Rozdzielnica VR-LAGO 11M 32/5 16/5 2x250V	241,00		
562	961-23	Rozdzielnica VR-LAGO 17M 32/5 16/5 2x250V	425,00		
568	962-01	Rozdzielnica VR-24 4M 2x16/5 2x250V	227,00		
569	962-02	Rozdzielnica VR-24 4M 2x32/5 2x250V	244,00		
570	962-03	Rozdzielnica VR-24 4M 32/5 16/5 2x250V	234,00		
571	962-11	Rozdzielnica VR-24 8M 2x16/5	195,00		
572	962-12	Rozdzielnica VR-24 8M 2x32/5	215,00		
573	962-14	Rozdzielnica VR-24 8M 16/5 2x250V	199,00		
574	962-15	Rozdzielnica VR-24 8M 2x16/5 2x250V	245,00		
575	962-16	Rozdzielnica VR-24 8M 32/5 2x250V	205,00		
576	962-17	Rozdzielnica VR-24 8M 2x32/5 2x250V	264,00		
577	962-18	Rozdzielnica VR-24 8M 32/5 16/5 2x250V	257,00		
578	963-05	Rozdzielnica VR-CAJA 9M 32/5 16/5 2x250V	340,00		
579	963-33	Rozdzielnica VR-CAJA 9M 0-1 32/5 16/5 2x250V	445,00		
580	963-36	Rozdzielnica VR-CAJA 9M L-P 32/5 16/5 2x250V	462,00		

Lp	Indeks	Nazwa towaru	Cena netto	
581	964-01	Rozdzielnica VR-UL 6M 16/5 2x250V	187,00	
582	964-04	Rozdzielnica VR-UL 6M 32/5 2x250V	198,00	
583	964-07	Rozdzielnica VR-UL 6M 32/5 16/5	217,00	
584	964-08	Rozdzielnica VR-UL 6M 32/5 16/5 2x250V	264,00	
592	966-01	Rozdzielnica CAJA 12M 2x16/5 2x250V	279,00	
593	966-02	Rozdzielnica CAJA 12M 2x32/5 2x250V	305,00	
594	966-03	Rozdzielnica CAJA 12M 16/5 32/5 2x250V	292,00	
595	966-04	Rozdzielnica CAJA 12M 2x16/5 3x250V	300,00	
596	966-05	Rozdzielnica CAJA 12M 2x32/5 3x250V	325,00	
597	966-06	Rozdzielnica CAJA 12M 16/5 32/5 3x250V	313,00	
598	966-07	Rozdzielnica CAJA 12M 2x16/5 4x250V	321,00	
599	966-08	Rozdzielnica CAJA 12M 2x32/5 4x250V	348,00	
600	966-09	Rozdzielnica CAJA 12M 16/5 32/5 4x250V	335,00	
601	966-10	Rozdzielnica CAJA 12M 0-1 2x16/5 2x250V	390,00	
602	966-11	Rozdzielnica CAJA 12M 0-1 2x32/5 2x250V	418,00	
603	966-12	Rozdzielnica CAJA 12M 0-1 16/5 32/5 2x250V	407,00	
604	966-13	Rozdzielnica CAJA 12M L-P 2x16/5 2x250V	409,00	
605	966-14	Rozdzielnica CAJA 12M L-P 2x32/5 2x250V	435,00	
606	966-15	Rozdzielnica CAJA 12M L-P 16/5 32/5 2x250V	423,00	











**ViPlast Sp. z o.o.**

ul. Azotowa 21  
41-503 Chorzów

ViPlast@ViPlast.pl  
www.ViPlast.pl

NIP: 627-24-04-358  
REGON: 277376099  
KRS: 0000225555

**Sprzedaż**

601 307 499

603 896 084

**Zamówienia wysyłać na:**

ViPlast@ViPlast.pl

**Zakład produkcyjny :**

Podrzecze 233, 33-386 Podegrodzie

**2024**



ViPlast

11.03.2024

